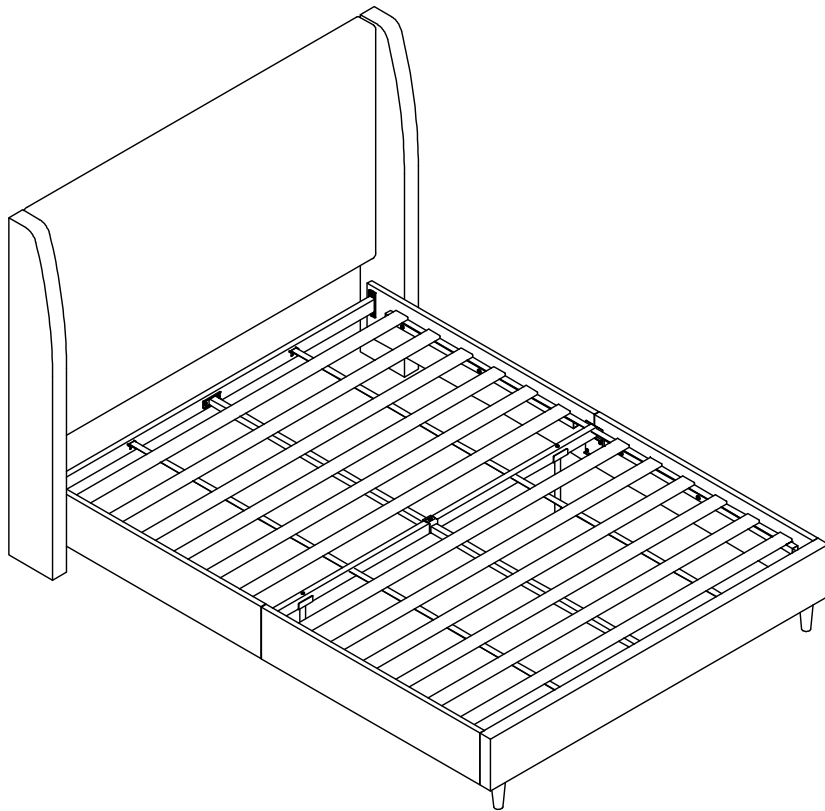
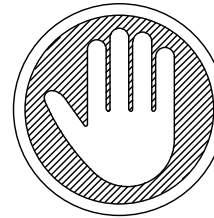


# 4675339MK (Ivory Linen) 4677439MK (Whiskey Gray Linen) Upholstered Bed Queen

Weight Limit: 1000LBS / 454KG



## Thank you for purchasing from DHP!



Questions, concerns, missing parts?  
**CONTACT OUR CUSTOMER SERVICE DEPARTMENT  
BEFORE RETURNING PRODUCT TO THE RETAILER.**


If parts are missing or damaged, we will gladly ship your replacement parts free of charge.

Visit [www.dhpfurniture.com/eng/replacement-parts](http://www.dhpfurniture.com/eng/replacement-parts)  
or call Toll-Free **1-800-267-1739**


You can also chat with us at [www.dhpfurniture.com](http://www.dhpfurniture.com)


Date of Purchase

Lot Number (TAKEN FROM CARTON)



VISIT THE DHP HELP CENTER  
FOR ASSEMBLY VIDEOS AND MORE!  
[helpcenter.dhpfurniture.com](http://helpcenter.dhpfurniture.com)

OR SCAN ME TO THERE! 



 THIS INSTRUCTION BOOKLET CONTAINS **IMPORTANT** SAFETY INFORMATION. PLEASE READ AND KEEP FOR FUTURE REFERENCE.

## Limited 1 year Warranty

DHP warrants this product to be free from defects in material and workmanship and agrees to remedy any such defect. This warranty covers one year from the date of original purchase from authorized retailers. This is solely limited to the repair or replacement of defective parts and assembly labor is not included.

This warranty does not apply to any product which has been improperly assembled, subjected to misuse or abuse or which has been altered or repaired in any way. The warranty does not cover wearing, tearing, fading or splitting of the fabric (where applicable). Liability for consequential damages is excluded to the extent exclusion is permitted by law. This warranty gives you specific legal rights and you may also have other rights which vary from state to state or province to province.

To obtain warranty service, purchaser must present original bill of sale. Components repaired or replaced are warranted through the remainder of the original warranty period only. The defective components will be repaired or replaced without charge, subject to the terms and conditions described above.

The terms and conditions of the limited warranty are subject to change without notice. For the latest warranty policy, please visit [www.dhpfurniture.com](http://www.dhpfurniture.com).

## Contact Us!

For help with assembly, identifying parts, product information or to order parts, please contact us:



[www.dhpfurniture.com](http://www.dhpfurniture.com)



[cs@dhpfurniture.com](mailto:cs@dhpfurniture.com)



1-800-267-1739

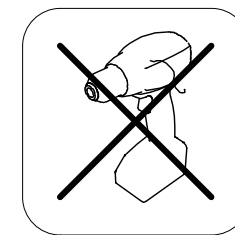
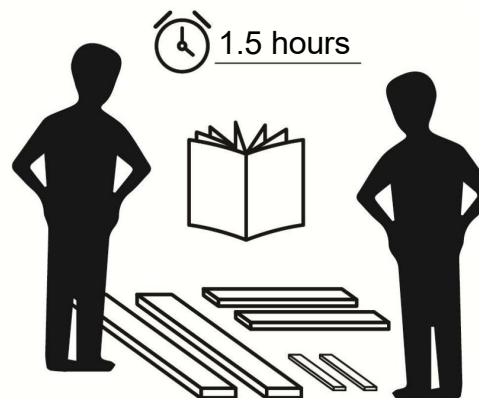


**DHP Consumer Services**

12345 Albert Hudon, Suite 100,  
Montreal, Quebec H1G 3L1

## Read Before Beginning Assembly

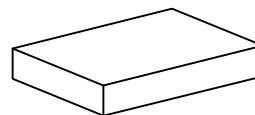
- Work in a spacious area and near where the unit will be used, preferably on a carpet, or use a piece of the cardboard packaging to protect your floor and product.
- Make sure all parts are included. Most parts are labeled or stamped on the raw edge.
- Read each step carefully. It is very important that each step of the instructions is performed in the correct order. If these steps are not followed in sequence, assembly difficulties will occur.
- This product may contain small components. Please ensure that they are kept away from small children.
- This product is designed for home use and is not intended for commercial use.



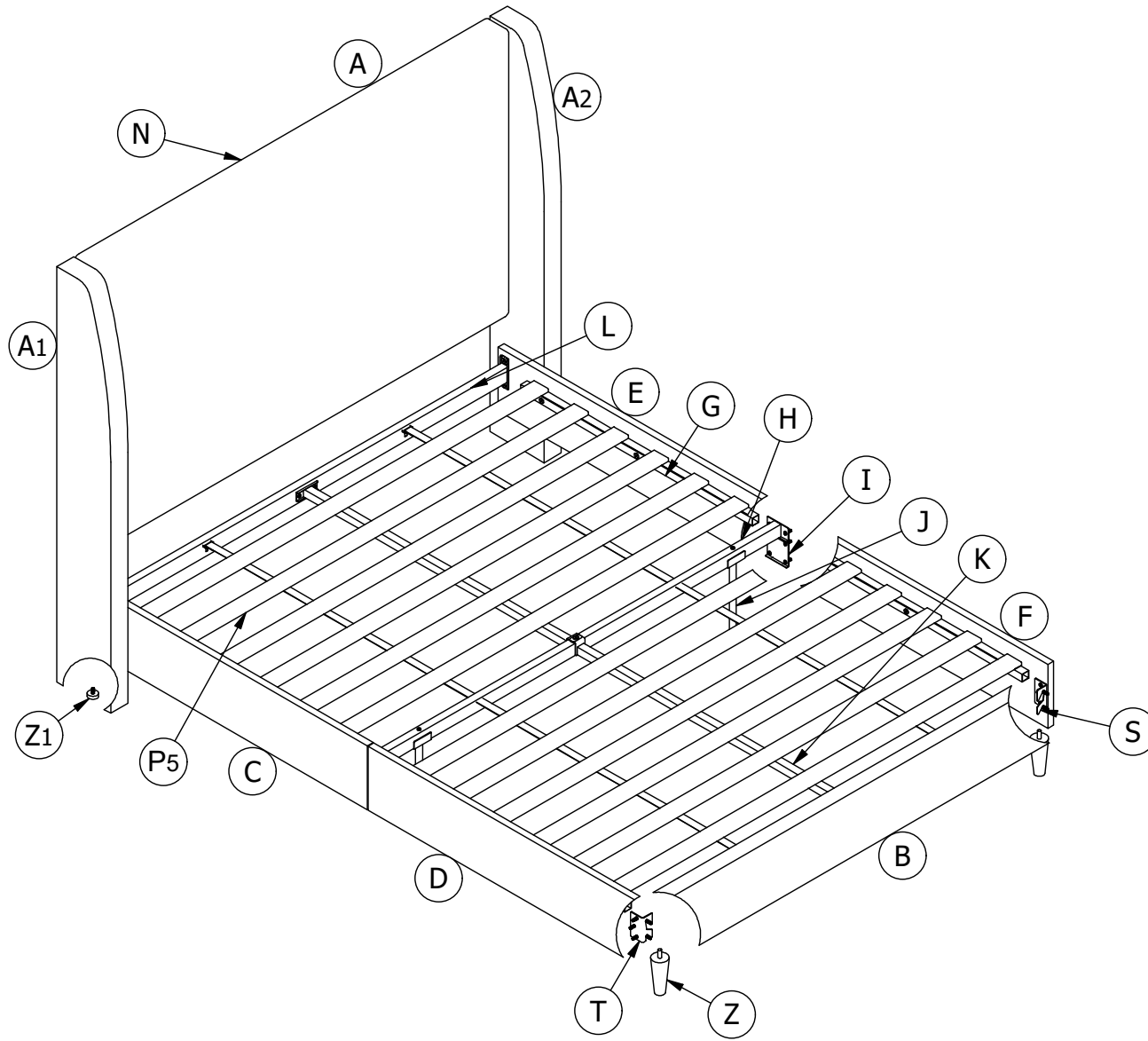
Do NOT use  
powertools

This product is shipped in

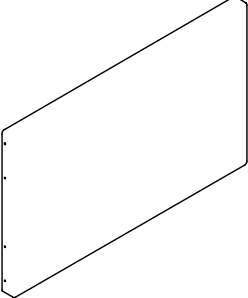
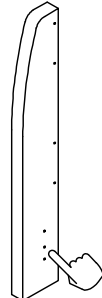
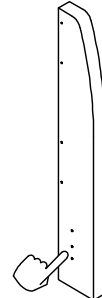
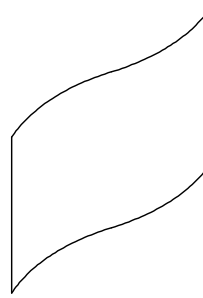
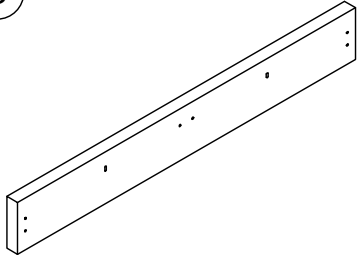
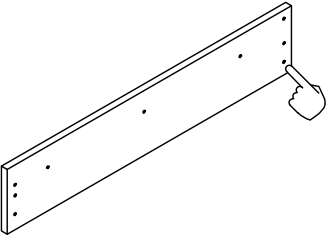
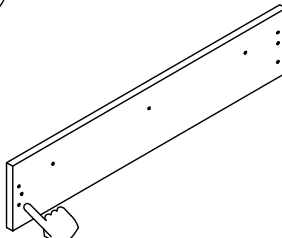
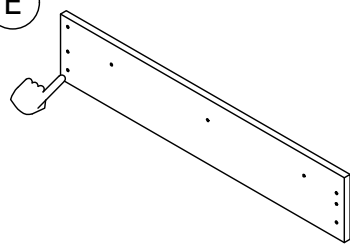
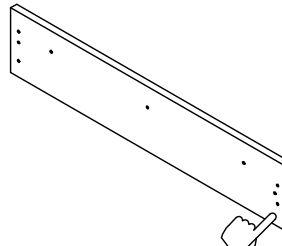
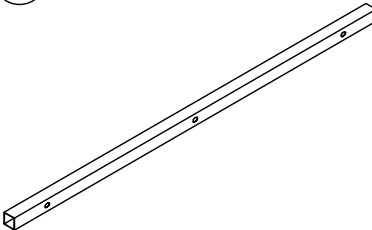
**1 carton(s)**




# PARTS




# PARTS LIST

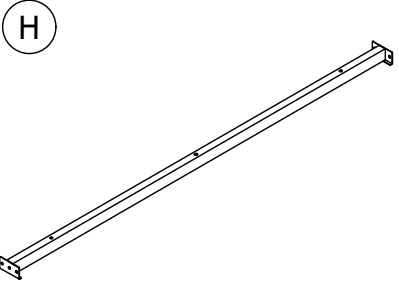
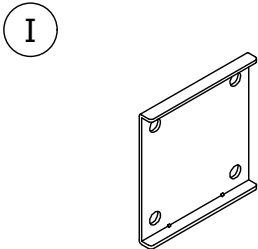
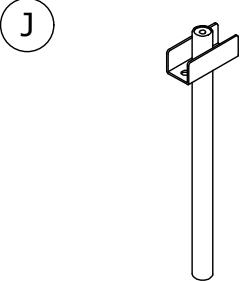
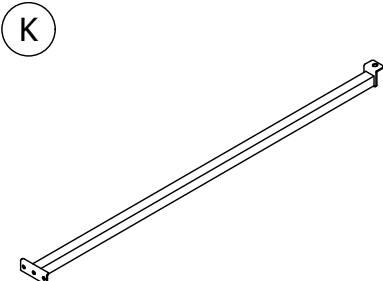
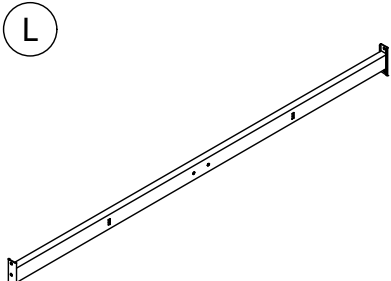
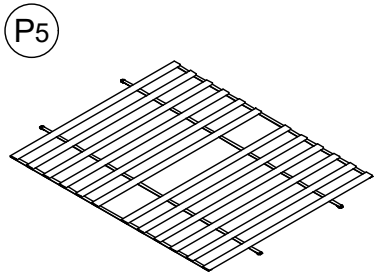
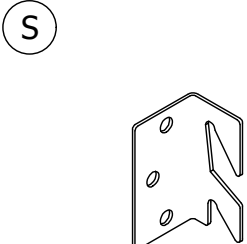
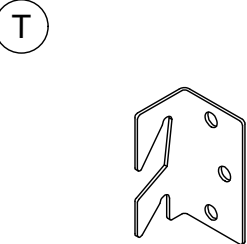
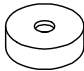

				
<p>Headboard 1 PC</p>	<p>Side Board 1 PC</p>	<p>Side Board 1 PC</p>	<p>Back Cover 1 PC</p>	<p>Footboard 1 PC</p>
				
<p>Side Panel 1 PC</p>	<p>Side Panel 1 PC</p>	<p>Side Panel 1 PC</p>	<p>Side Panel 1 PC</p>	<p>Side Rail 4 PCS</p>

PART NUMBERS		
PART LABELS	4675339MK (Ivory Linen)	4677439MK (Whiskey Gray Linen)
A	T4675339MK010KT	4677439MK010KT
A1	T4675339MK020KT	4677439MK020KT
A2	T4675339MK030KT	4677439MK030KT
N	T1029850	T1029850
B	T4675339MK040KT	4677439MK040KT
C	T4675339MK050KT	4677439MK050KT
D	T4675339MK060KT	4677439MK060KT
E	T4675339MK070KT	4677439MK070KT
F	T4675339MK080KT	4677439MK080KT
G	T1024600	T1024600

 Each part has a unique part number. Please reference the appropriate part number when contacting customer service for replacement parts.

 Before throwing any packaging, please verify all contents and make sure you have received all the parts listed above!

## PARTS LIST


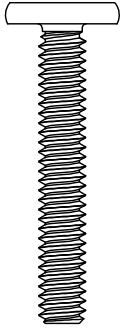
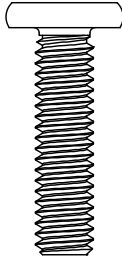
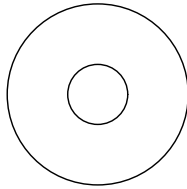


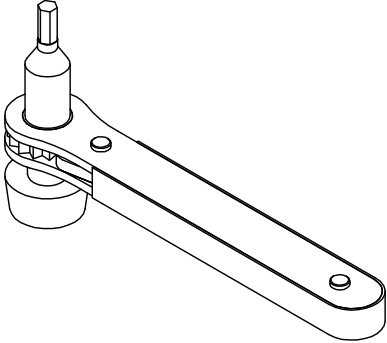
				
Center Rail 1 PC	Connector 2 PCS	Support Leg 2 PCS	Center Rail 2 PCS	End Rail 1 PC
				
Wooden Slats 1 PC	Bracket 1 PC	Bracket 1 PC	Foot 2 PCS	Leg 2 PCS

PART NUMBERS		
PART LABELS	4675339MK (Ivory Linen)	4677439MK (Whiskey Gray Linen)
H	T1024610	T1024610
I	T1011050	T1011050
J	T1011060	T1011060
K	T1031100	T1031100
L	T1031110	T1031110
P5	T1031120	T1031120
S	T393080	T393080
T	T393090	T393090
Z1	T1027300	T1027300
Z	T4675339MK090KT	T4675339MK090KT

**⚠** Each part has a unique part number. Please reference the appropriate part number when contacting customer service for replacement parts.

**⚠** Before throwing any packaging, please verify all contents and make sure you have received all the parts listed above!

# HARDWARE LIST

<p><b>1</b></p>  <p>1/4" X 3/4" Bolt 34 PCS</p>	<p><b>2</b></p>  <p>1/4" X 1 9/16" Bolt 26 PCS</p>	<p><b>3</b></p>  <p>5/16" X 1 3/16" Bolt 1 PC</p>	<p><b>4</b></p>  <p>1/4" Metal Washer 14 PCS</p>	<p><b>5</b></p>  <p>1/4" Spring Washer 6 PCS</p>
<p><b>6</b></p>  <p>4mm Allen Key 1 PC</p>	<p><b>7</b></p>  <p>4mm Ratchet Wrench 1 PC</p>	<p><b>⚠</b> Please do not completely tighten all the hardware, until the entire assembly is complete, unless otherwise indicated in the step-by-step instructions.</p> <p><b>⚠</b> The screw(s), bolt(s) to be used at each step are shown in actual size in the lower right corner of the page.</p>		

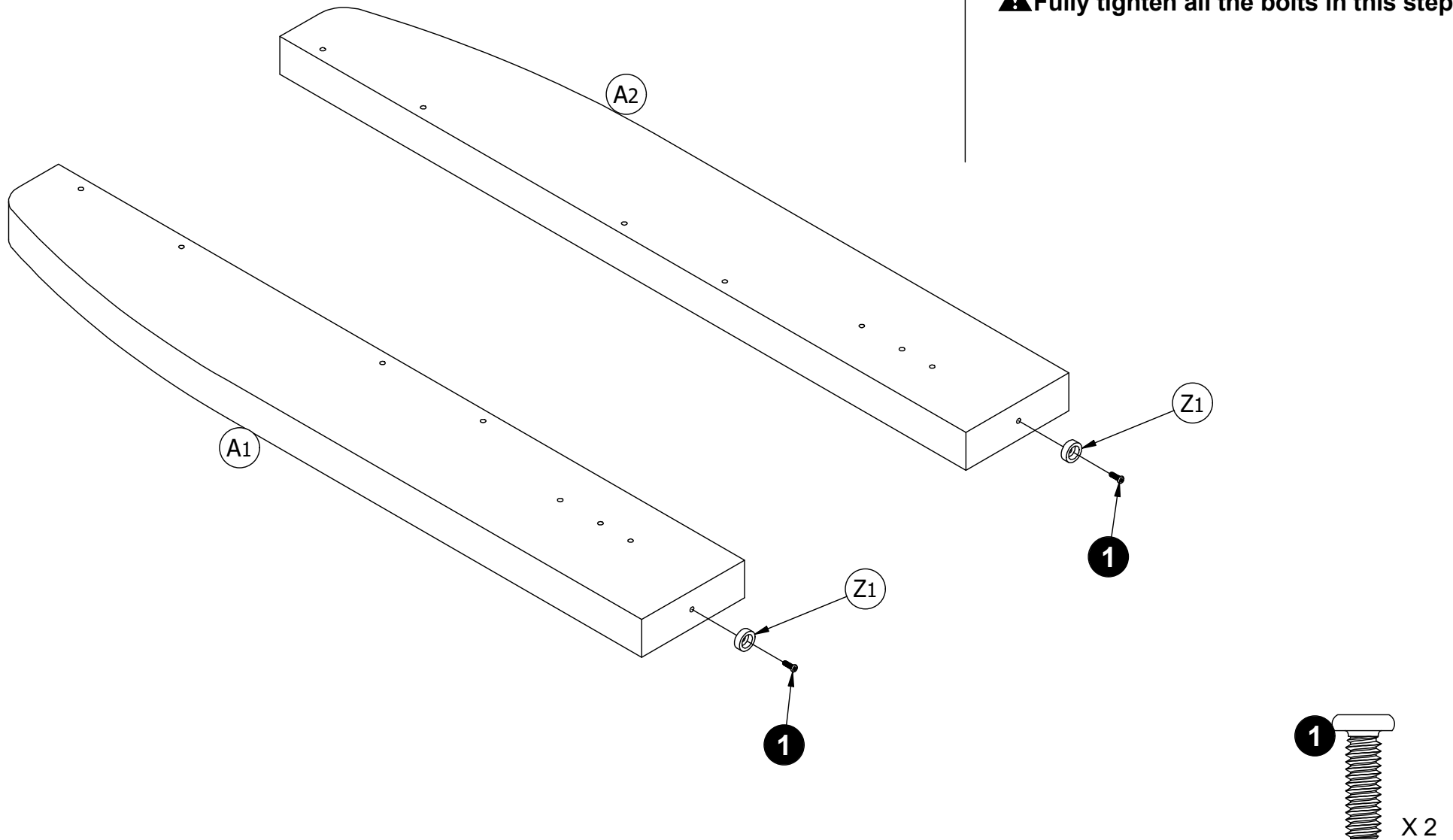
## Hardware Pack

<p>4675339MK (Ivory Linen) 4677439MK (Whiskey Gray Linen)</p>	<p><input type="checkbox"/> HP#:24675339MK0KT</p>
---	---

# Step 1

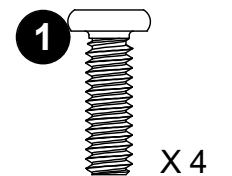
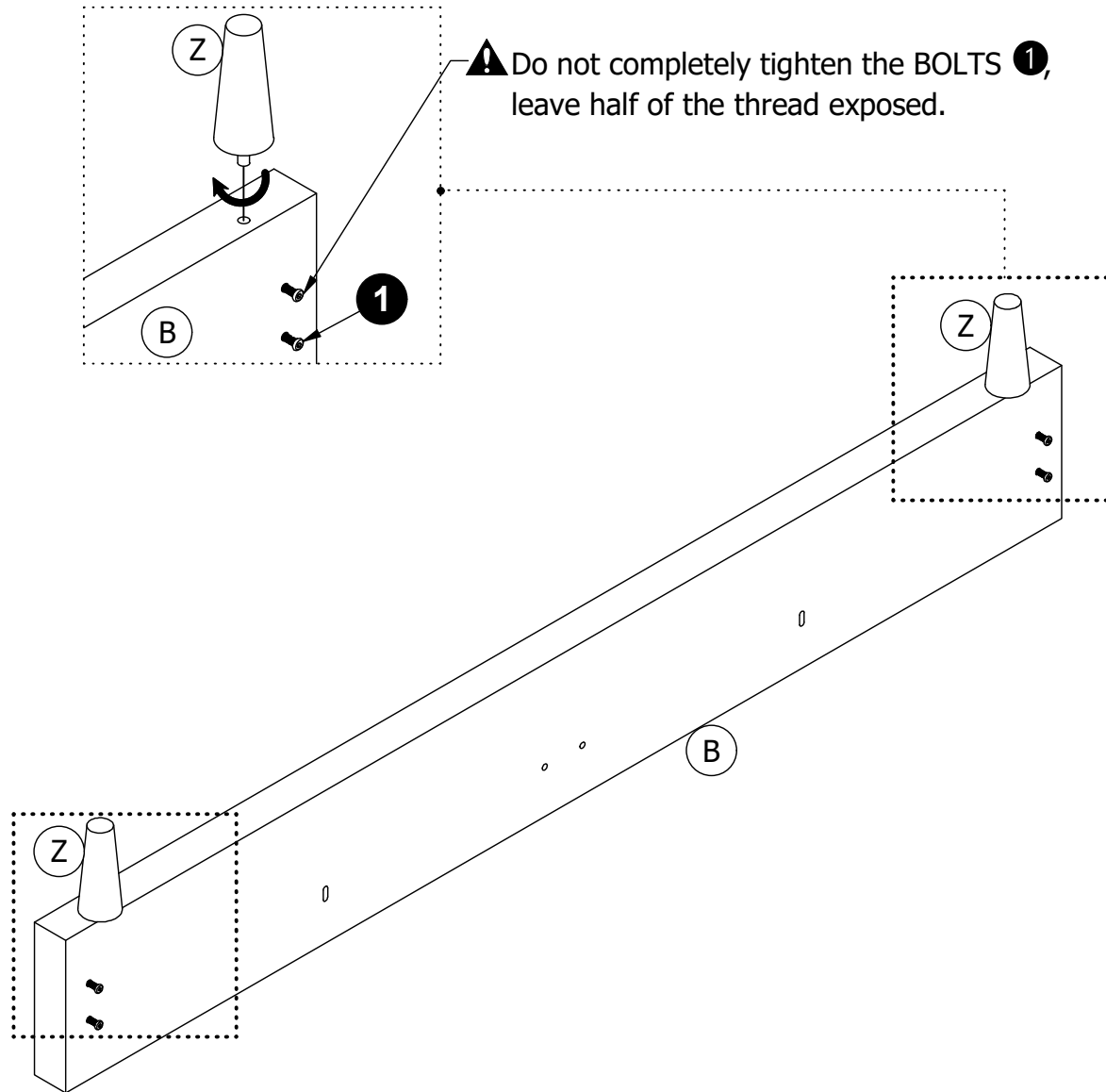
Attach **Z1** x 2 to **A1** and **A2** with **1**.

**⚠ Fully tighten all the bolts in this step.**



## Step 2

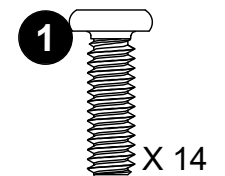
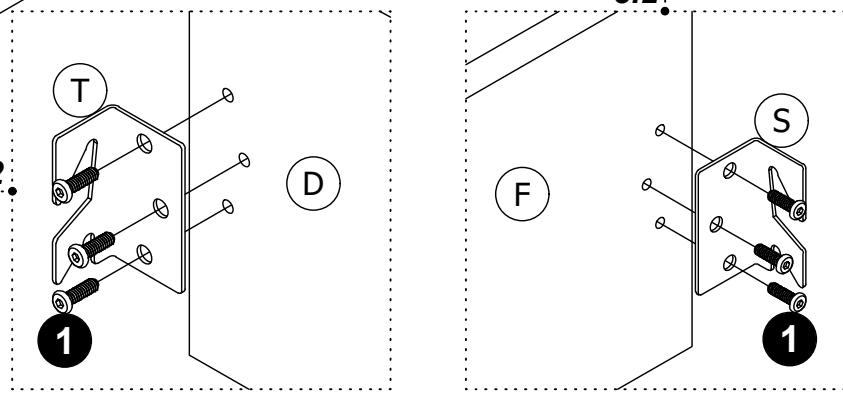
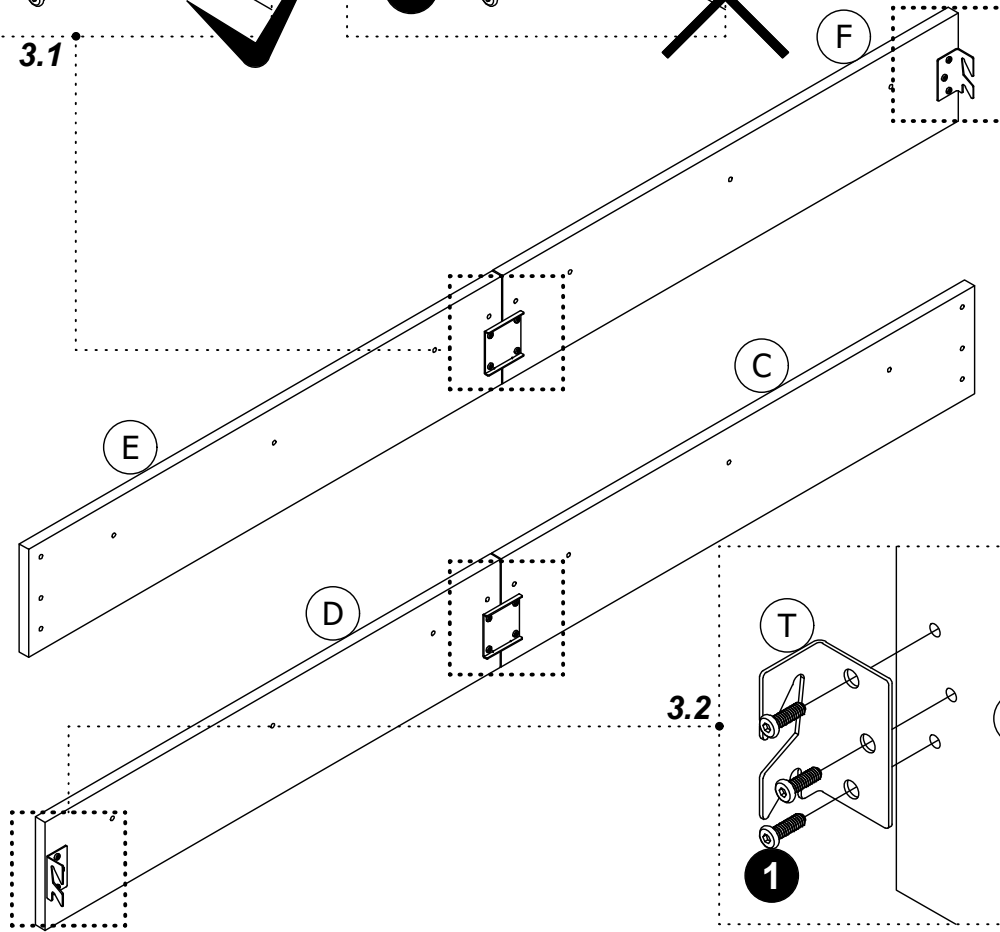
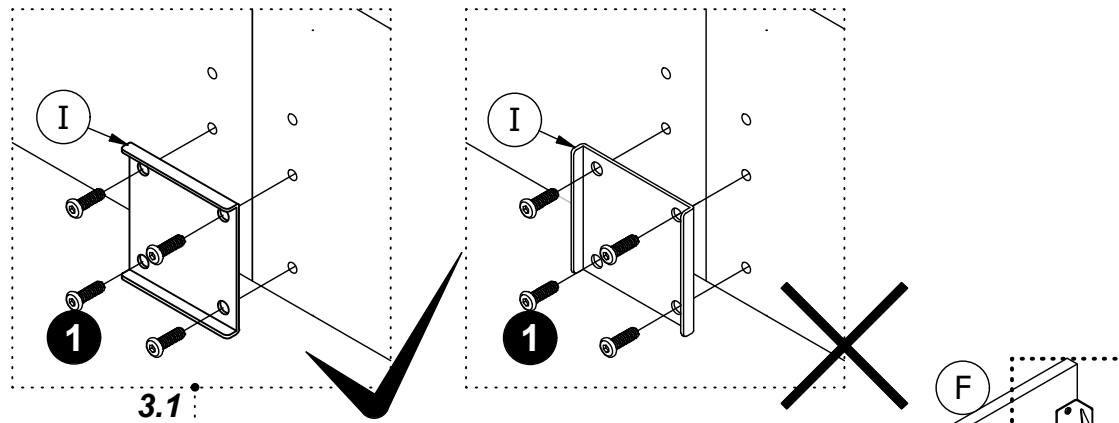
Attach **Z x 2** to **B**.  
Screw **1** into **B** as illustrated, making sure  
to leave half of the threads exposed.





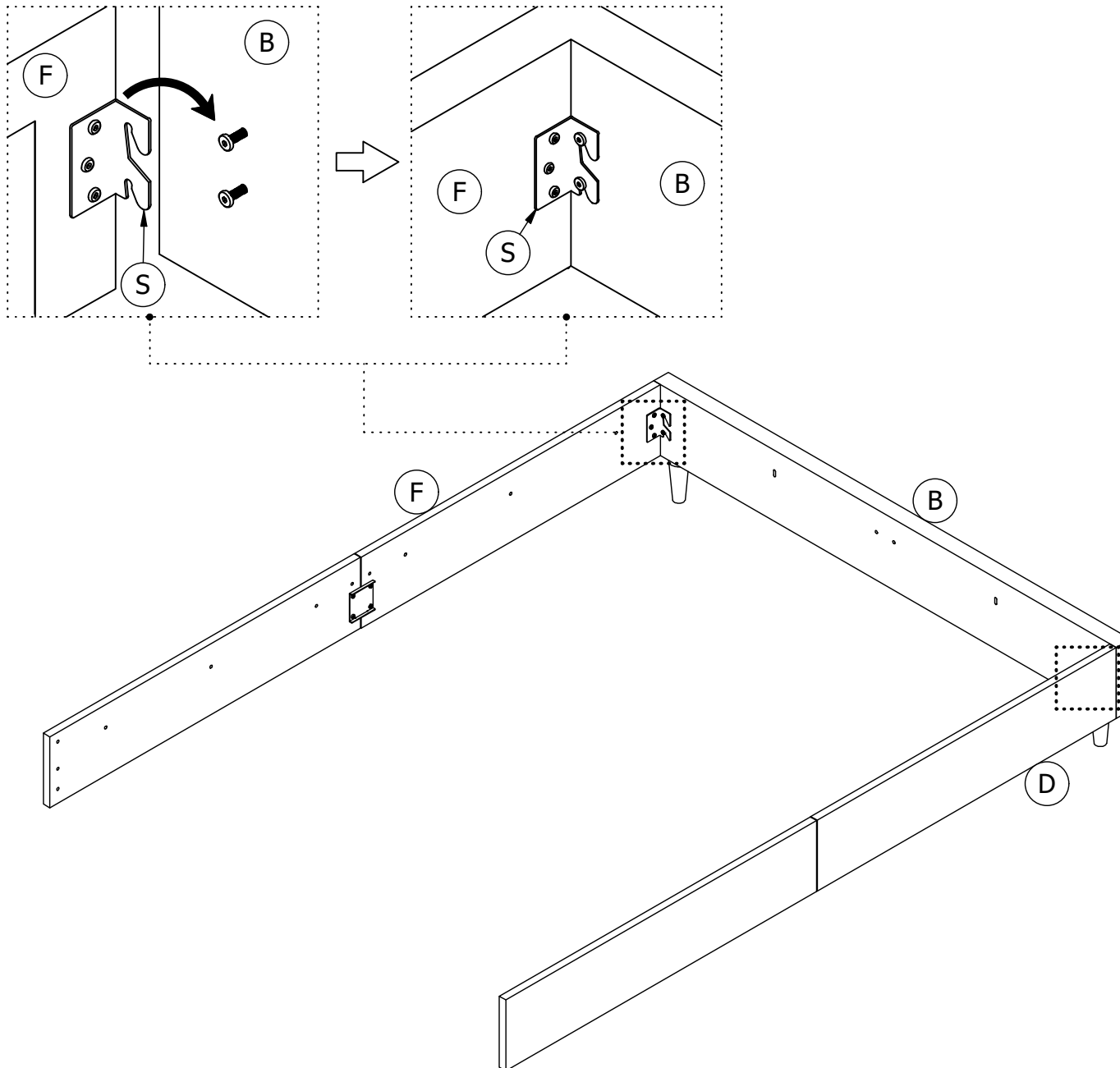
# Step 3

- 3.1 Attach **I** to **E** and **F** with **1**.  
Attach **I** to **C** and **D** with **1**.
- 3.2 Attach **T** to **D** with **1**.  
Attach **S** to **F** with **1**.



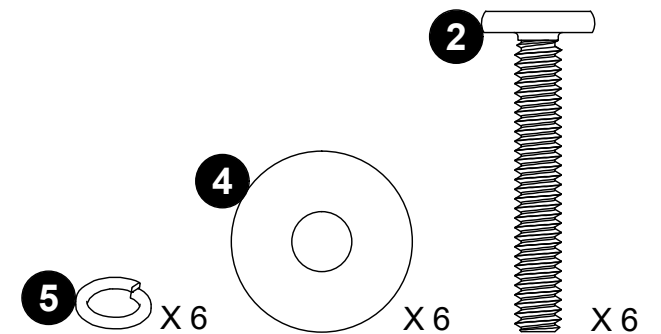
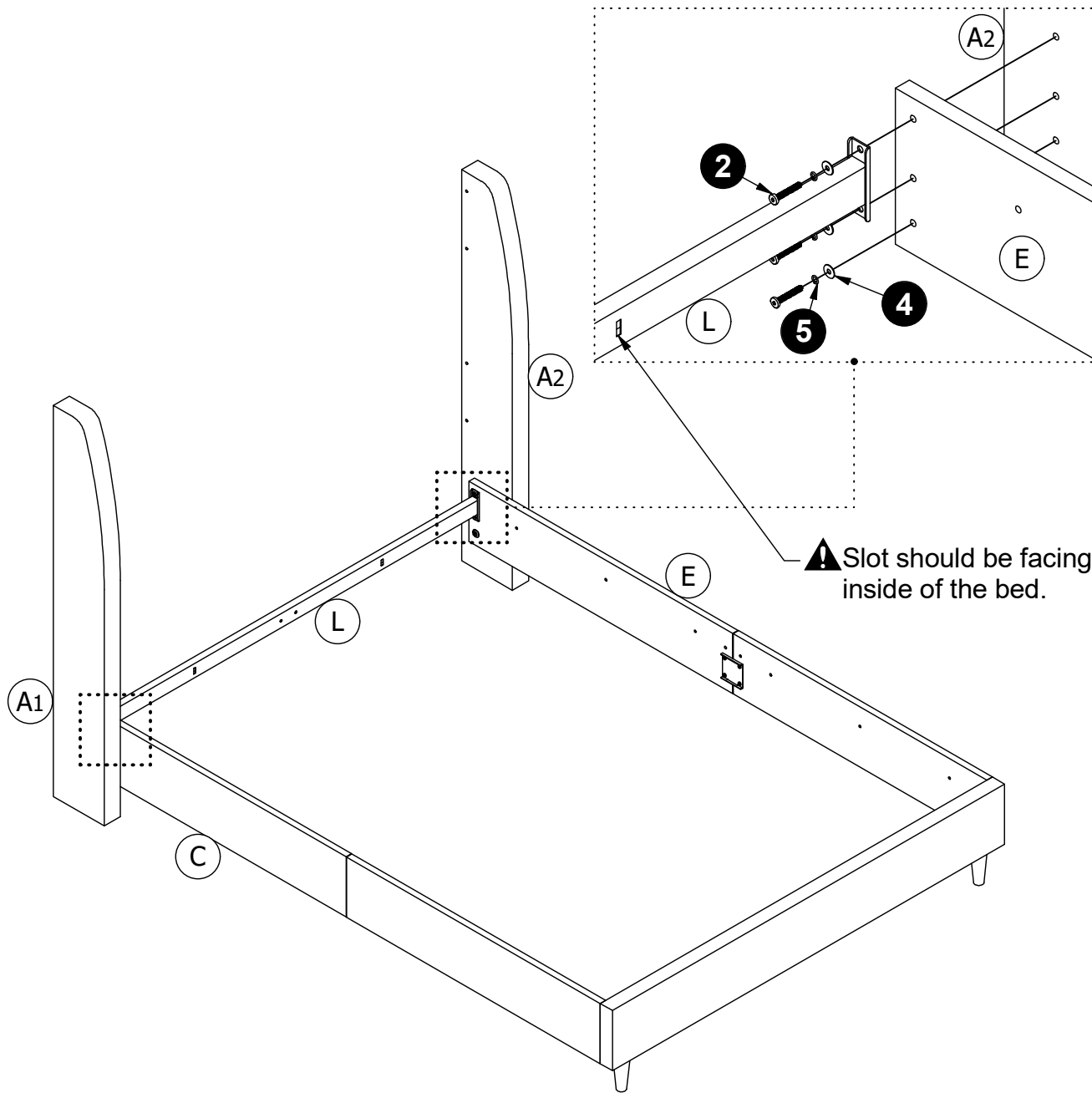
# Step 4

Hang **F** and **D** on **B** as illustrated.  
Don't completely tighten the bolts until **STEP 11** is complete. This will help with alignment.



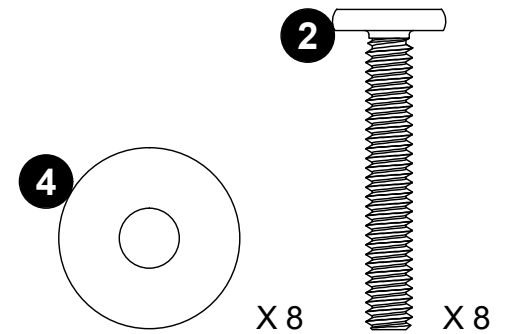
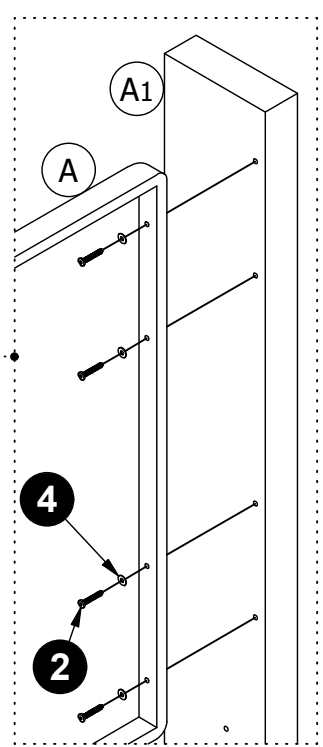
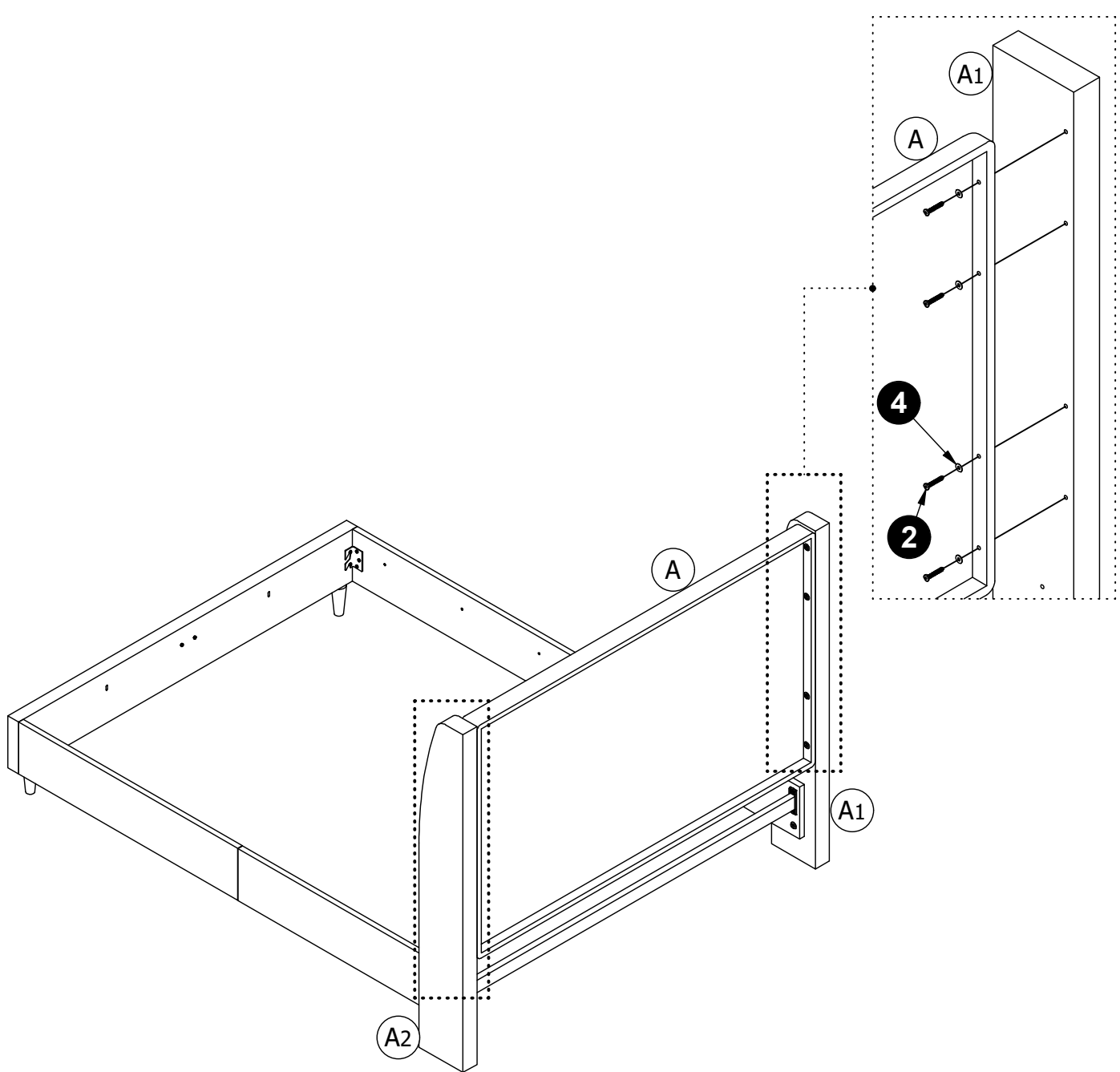
# Step 5

Attach **L** and **C** to **A1** with **2** & **4** & **5**.  
Attach **L** and **E** to **A2** with **2** & **4** & **5**.



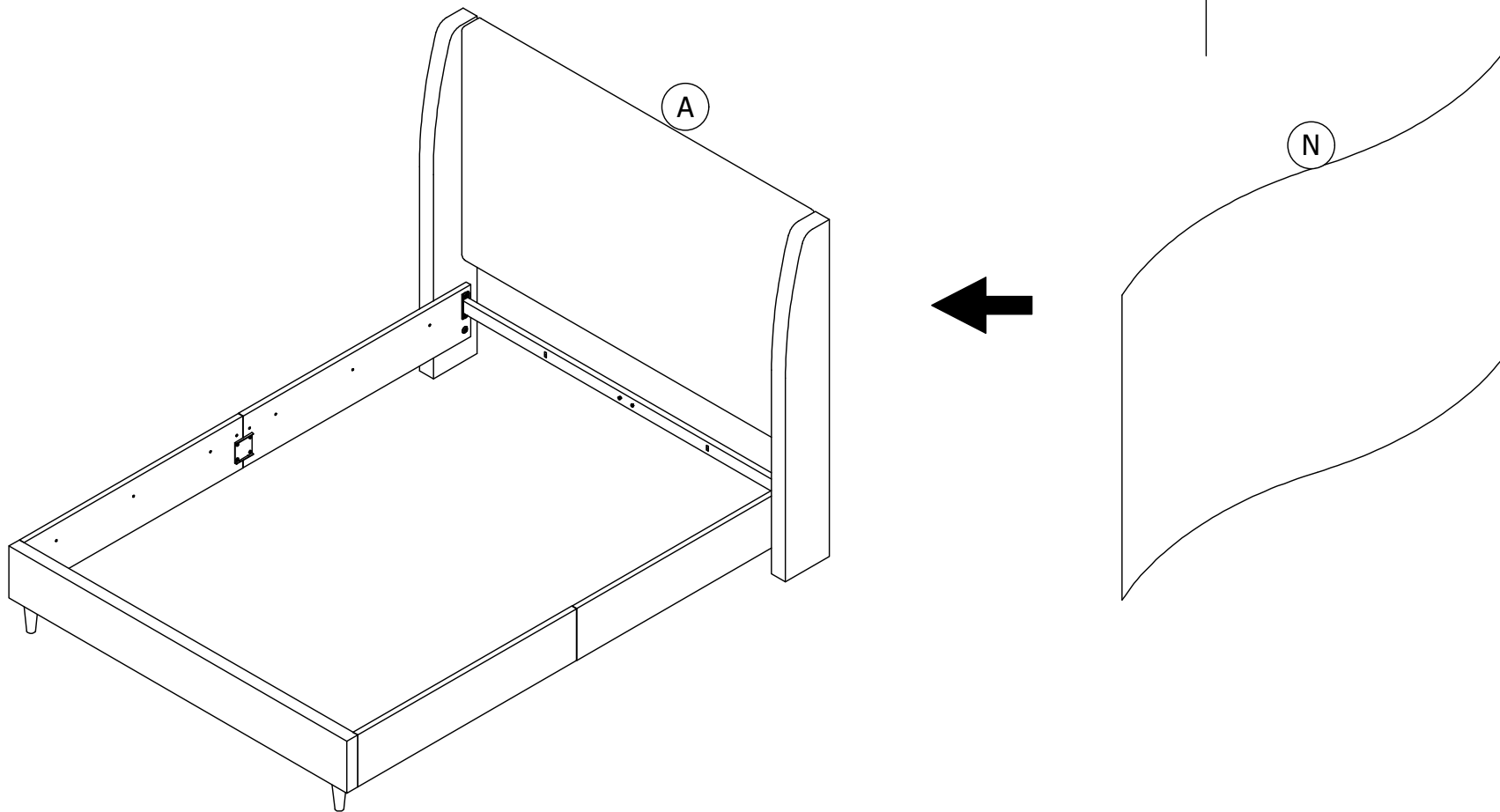
# Step 6

Attach **A** to **A1** and **A2** with **2** and **4**.



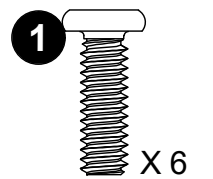
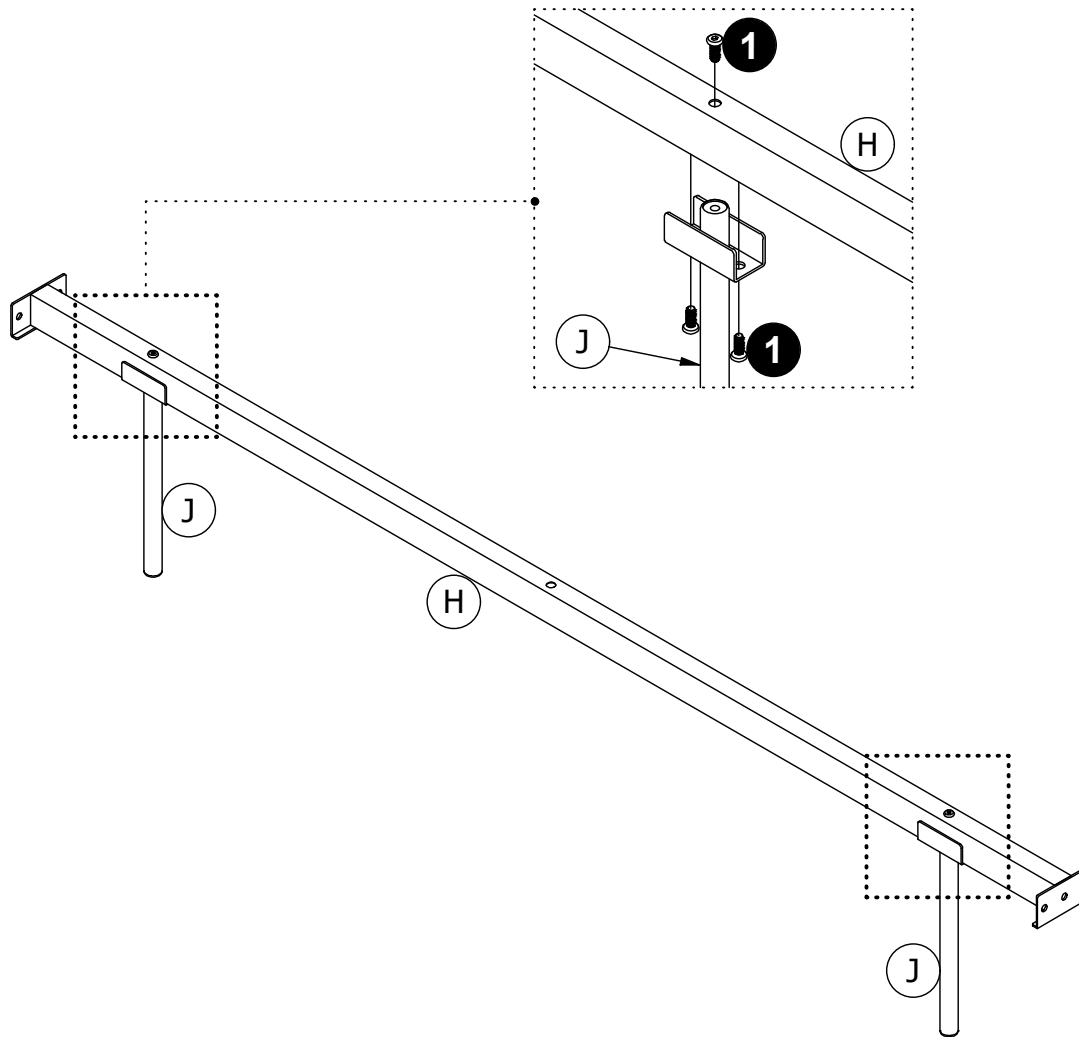
# Step 7

Stick **N** to the back of **A** with Velcro as illustrated.



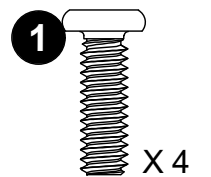
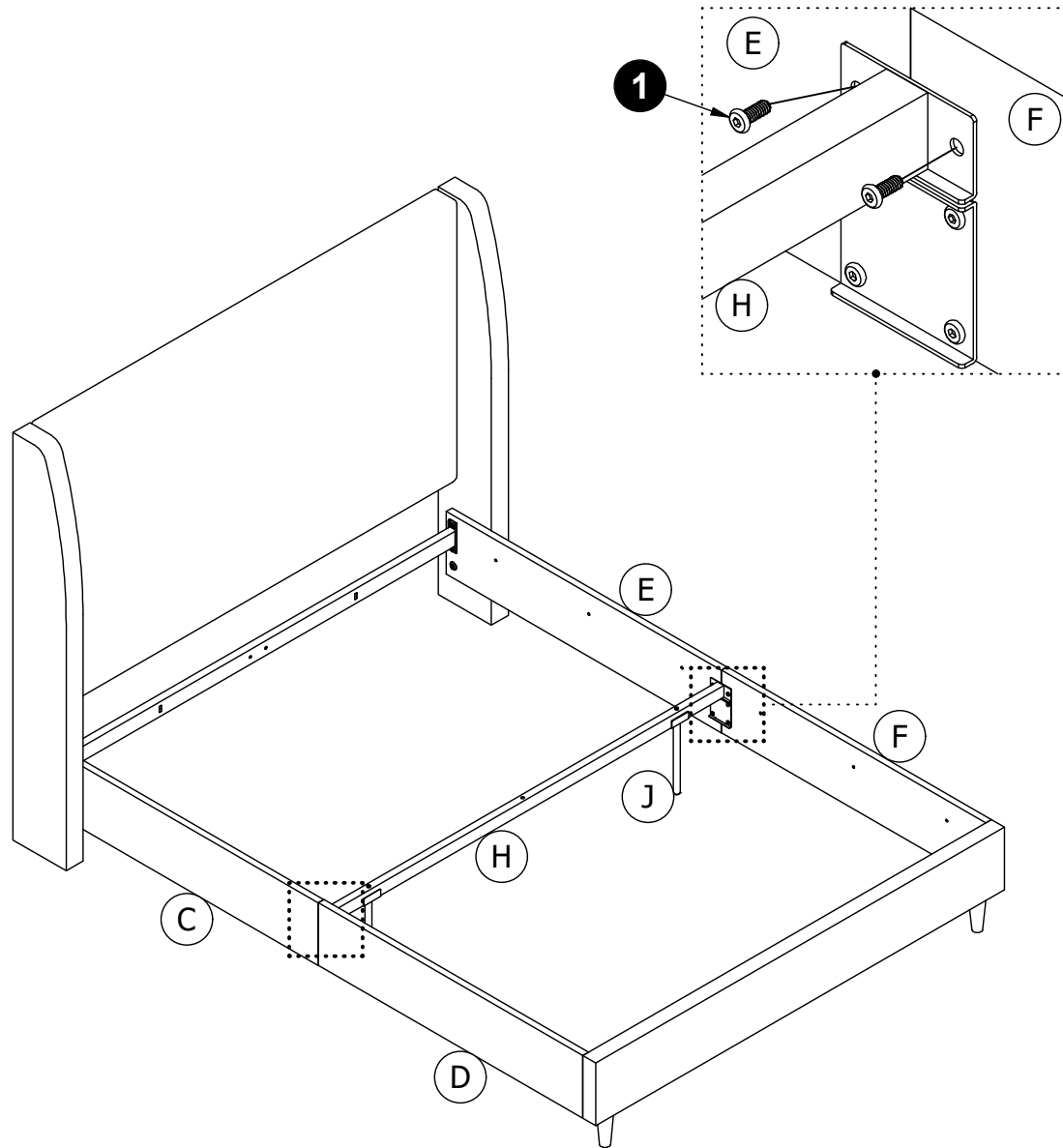
# Step 8

Attach **J** x 2 to **H** with **1**.



# Step 9

Attach subassemblies ( H & J ) from previous step to C/D and E/F with 1.

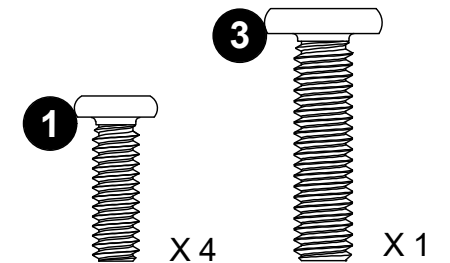
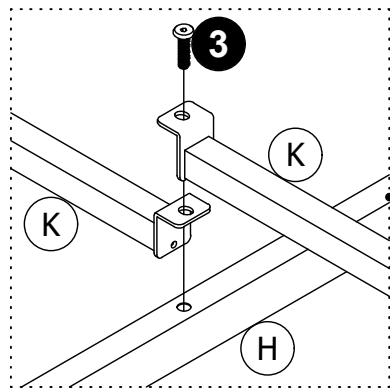
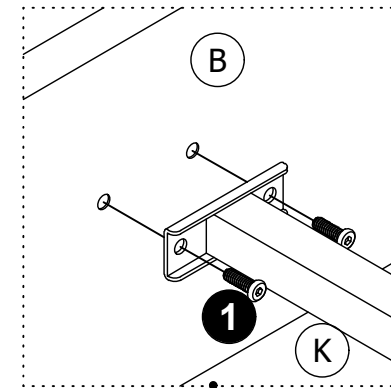
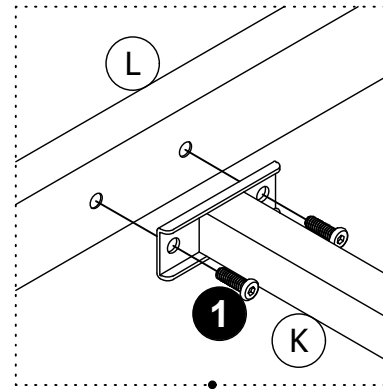
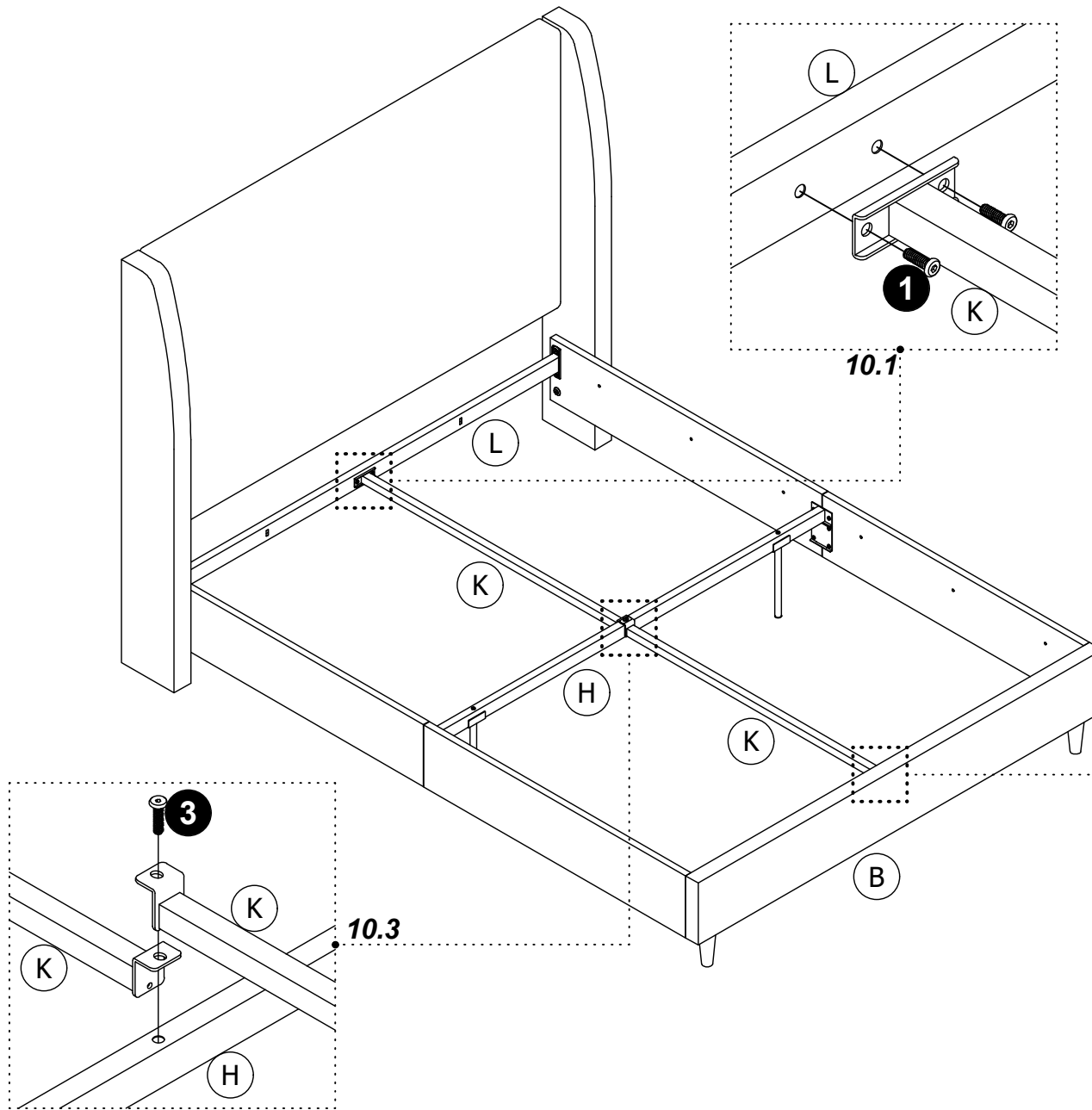


# Step 10

10.1 Attach one K to L with 1.

10.2 Attach the other K to B with 1.

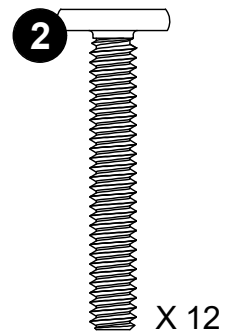
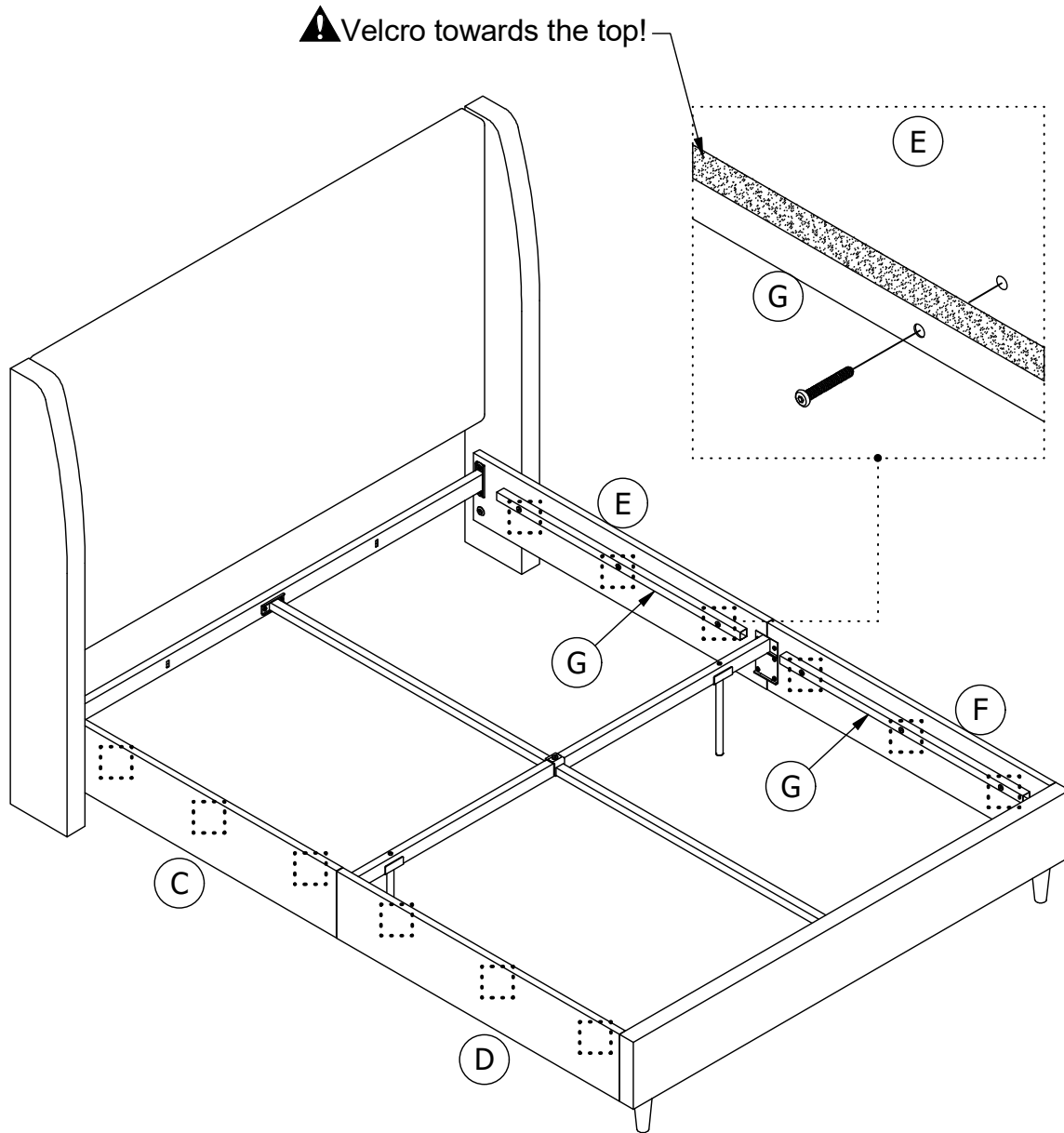
10.3 Attach K x 2 to H with 3.





# Step 11

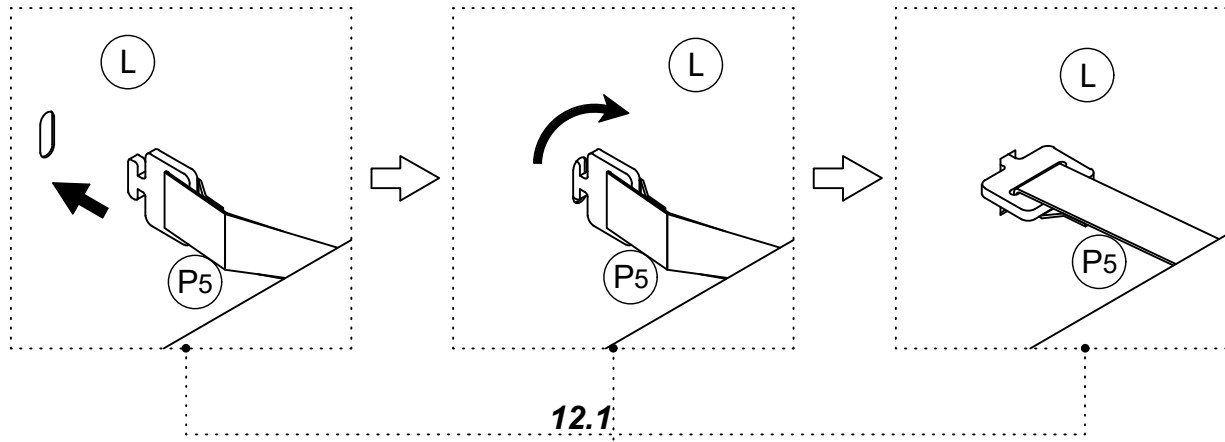
Attach **G x 4** to **C,D,E** and **F** with **2**.  
Fully tighten all bolts.



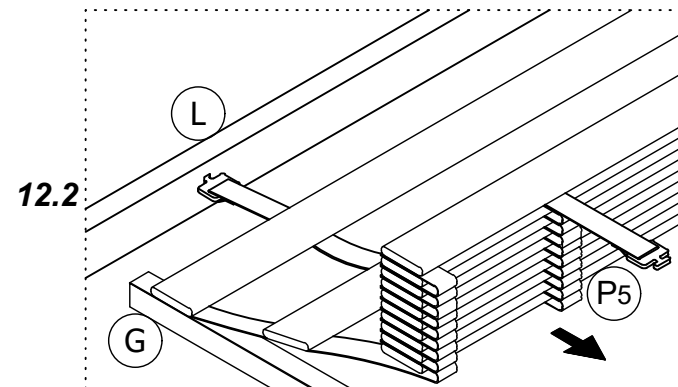
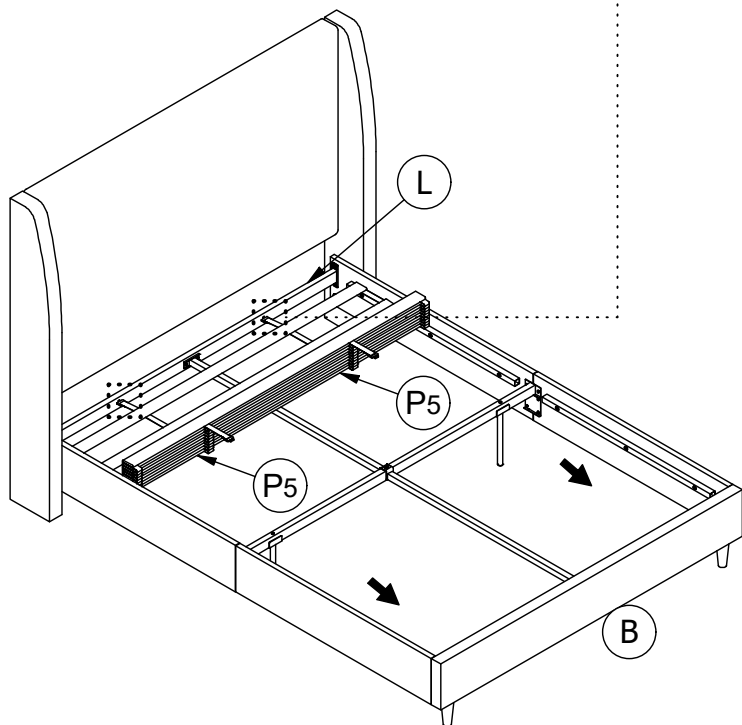
# Step 12

**12.1** Attach one end of **P5** to **L** by inserting the tab into the slot and turn it to the level position.

**12.2** Spread the slats **P5** along the bed with equal spacing, engage the velcro at the end of slat with the counter part on **G**.



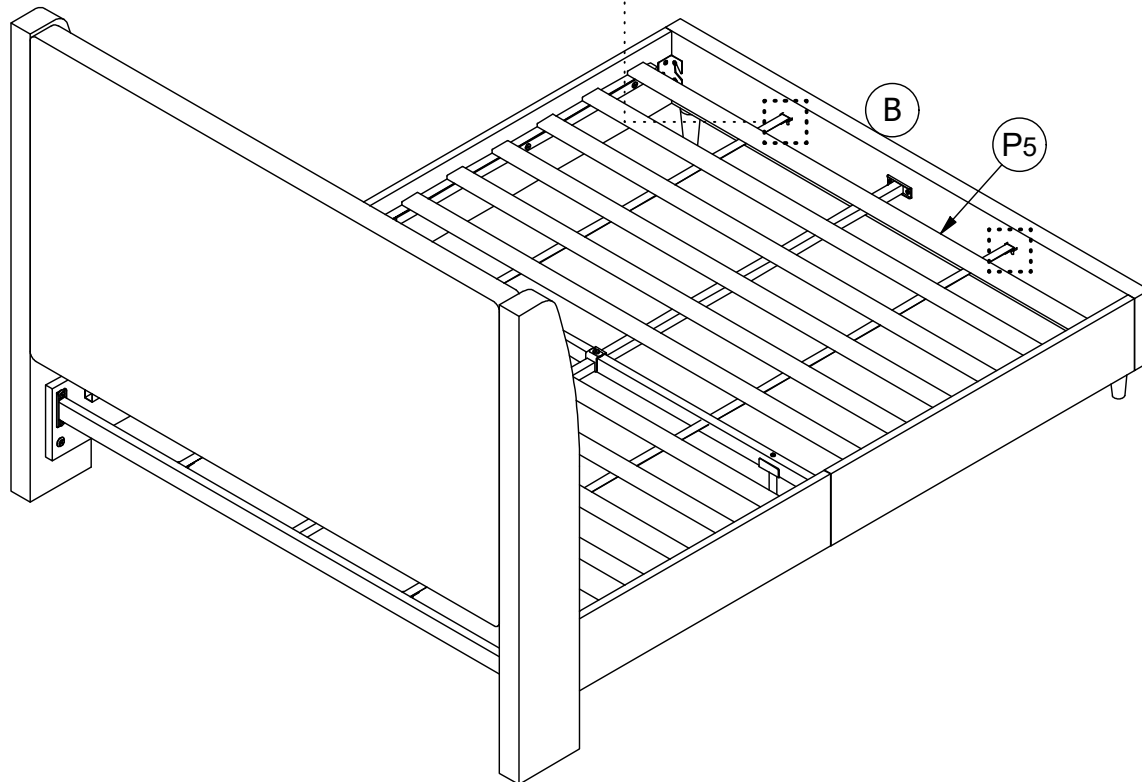
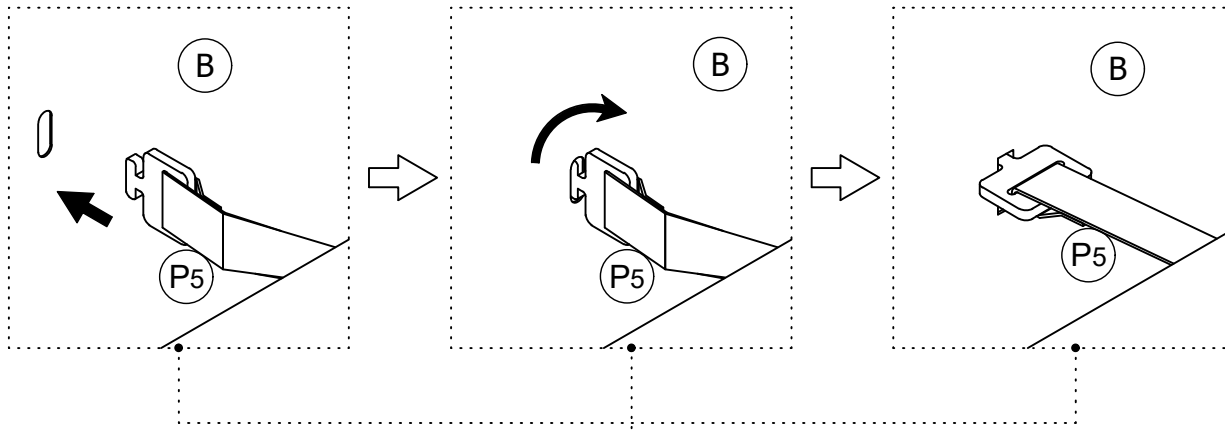
12.1



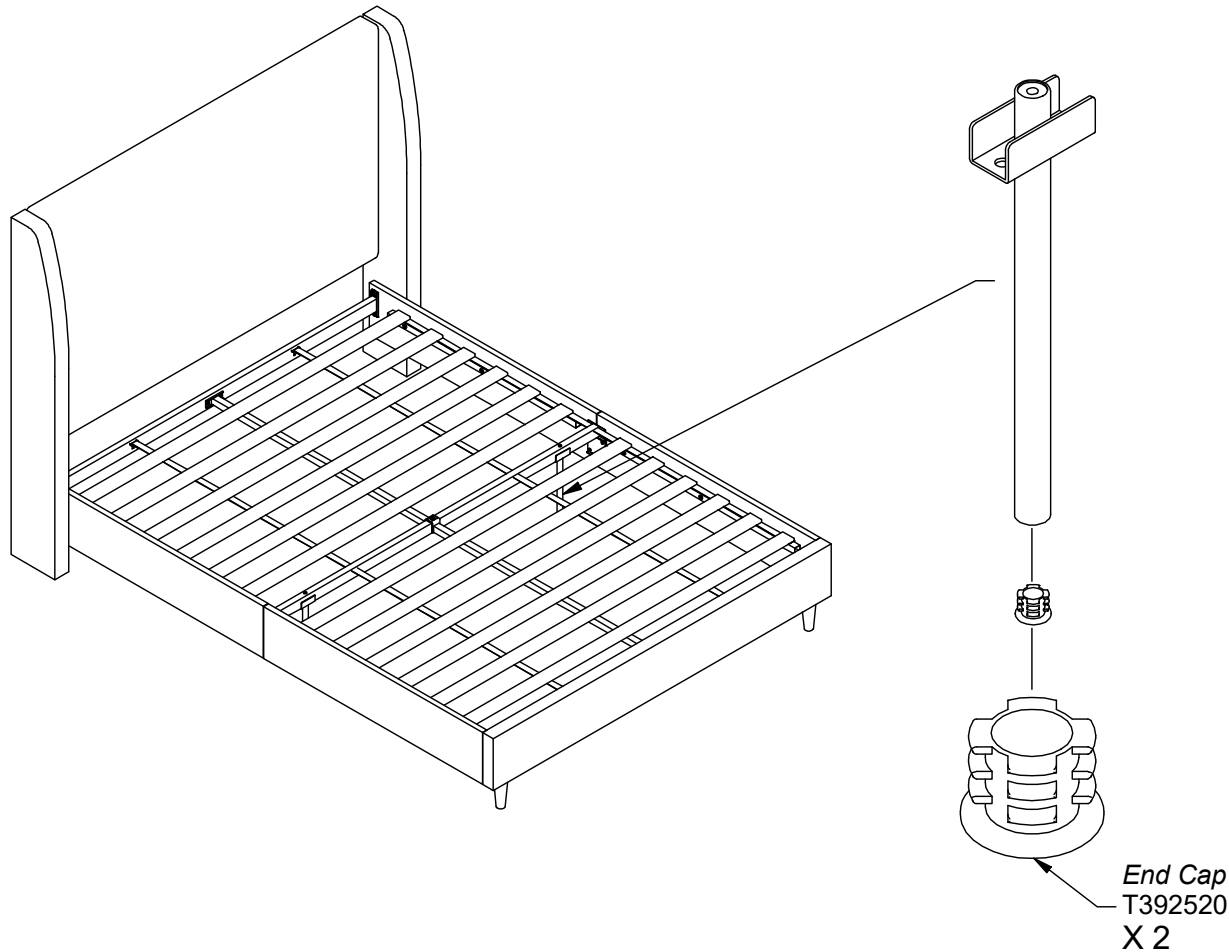
12.2

# Step 13

Attach the other end of **P5** to **B** by inserting the tab into the slot and turn it to the level position.



**⚠ CAUTION:** This unit is intended for use only with the products and/or maximum weights indicated. Use with other products and/or products heavier than the maximum weights indicated may result in instability or cause possible injury.



**⚠ Weight Limit:** 1000LBS / 454KG

That's it ! You've finished assembling your **Upholstered Bed!**

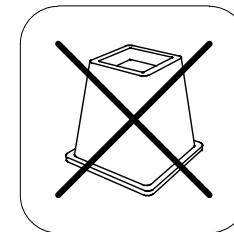
## Helpful Hints

- Move your new furniture carefully, with two people lifting and carrying the unit to its new location.
- Your furniture can be disassembled and reassembled to move.
- Some parts have been pre-assembled for this item. They are illustrated on this page and available for replacement.
- Check bolts and nuts periodically and tighten if necessary.
- Clean the product with a soft damp cloth. **DO NOT** use harsh chemicals or abrasive cleaners.

### **⚠ WARNINGS:**

For safety reasons and to prevent injuries:

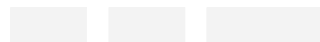
- This bed is not intended for use by children under **4** years old.
- Prohibit jumping and horseplay on this bed.
- Only use a mattress which is **79" - 80"** long and **59" - 60"** wide.
- Do not use risers under this bed.



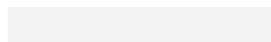
# 4675339MK (Lino de marfil) 4677439MK (Fabricación a base de)

## Cama Tapizada Queen

Fecha de compra



Número de lote



¡Gracias por tu compra DHP!

### Información sobre la garantía

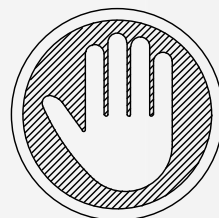
DHP garantiza que este producto está libre de defectos de material y mano de obra y se compromete a remediar cualquier defecto de este tipo. Esta garantía cubre 1 año a partir de la fecha de compra original. Esta garantía es válida solamente con presentación de una prueba de compra. Esto se limita a la reparación o reemplazo de componentes defectuosos del mueble y no se incluye ningún trabajo de ensamblaje.

Esta garantía no se aplica a ningún producto que haya sido mal ensamblado, sujeto a mal uso o abuso, o que haya sido alterado o reparado de cualquier manera. Cualquier uso, rotura o pérdida de color de la tela no están incluidos en esta garantía (donde corresponda). Esta garantía le da derechos legales específicas y usted puede también tener otros derechos que varían de estado a estado o de provincia a provincia.

Para obtener el servicio de garantía, debe presentar la factura original de su compra. Los componentes reparados o reemplazados están garantizados durante el periodo original de la garantía. Las partes defectuosas serán reparadas o reemplazadas sin cargo extra y sujetas a los términos y condiciones descritos anteriormente. Los términos y condiciones de la garantía limitada están sujetos a cambios sin previo aviso. Para conocer la política de garantía más reciente, visite [www.dhpfurniture.com](http://www.dhpfurniture.com).

### Precauciones

- Este producto está diseñado para uso doméstico y no para uso comercial.
- ADVERTENCIA PARA NIÑOS PEQUEÑOS - Este producto contiene componentes pequeños. Por favor asegúrese de que las piezas estén fuera del alcance de los niños.
- No utilice herramientas eléctricas para ensamblar su mueble. Este tipo de herramientas pueden rasgar o dañar las partes.



Preguntas, inquietudes, partes que faltan? **CONTACTE NUESTRO DEPARTAMENTO DE SERVICIO AL CLIENTE ANTES DE DEVOLVER EL PRODUCTO A LA TIENDA.**

Si le faltan piezas o las que se incluyen están dañadas, con mucho gusto le enviaremos sus piezas de reemplazo sin cargo extra.

Visite [www.dhpfurniture.com/spa/replacement-parts](http://www.dhpfurniture.com/spa/replacement-parts), llame gratis al **1-800-267-1739** o chatea con nosotros al [www.dhpfurniture.com](http://www.dhpfurniture.com)



ESTE INSTRUCTIVO CONTIENE INFORMACION **IMPORTANTE** DE SEGURIDAD. POR FAVOR LEA Y GUARDE PARA SU REFERENCIA FUTURA.

### Lea antes de comenzar a ensamblar

- Llame a nuestro número gratuito si necesita asistencia.
- Trabaje en un área espaciosa y cerca de donde su producto será utilizado, preferiblemente sobre una alfombra o utilice el cartón del empaque para proteger su piso y su producto.
- **El número de personas recomendadas para el montaje de este producto es: 2** (sin embargo es recomendable contar con ayuda adicional).
- **Tiempo estimado de ensamble es 1.5 Horas.**
- Asegúrese de que todas las partes están incluidas. La mayoría de las partes están etiquetadas o selladas en los bordes.
- Lea cada paso cuidadosamente. Es muy importante que cada paso de las instrucciones sea realizado en el orden correcto. Si estos pasos no se siguen en secuencia, pueden ocurrir dificultades durante el ensamblado.

### ¡Contáctenos!


Para solicitar ayuda con el ensamblaje, identificación de partes, información del producto o simplemente ordenar otras partes, diríjase a:


- Chatea con nosotros : [www.dhpfurniture.com](http://www.dhpfurniture.com)
- [cs@dhpfurniture.com](mailto:cs@dhpfurniture.com)
- 1-800-267-1739
- DHP Servicios al Cliente  
12345 Albert Hudon, Suite 100, Montreal, Quebec, Canada, H1G 3L1

# Partes

Piezas de reemplazo, visite [www.dhpfurniture.com/spa/replacement-parts](http://www.dhpfurniture.com/spa/replacement-parts)

**IMPORTANTE:** La lista de números de piezas que aparece a continuación es exclusiva de su producto. Por favor, manténgalo a mano cuando solicite piezas de repuesto.


 Todo se incluye en 1 caja(s) grande(s)!


 Antes de deshacerse de las cajas de cartón, asegúrese de que estén vacías. También confirme que ha recibido todos los componentes necesarios para el ensamblaje al compararlos con la tabla de piezas indicadas en la sección en inglés.

NÚMERO DE PIEZAS			
ETIQUETAS DE PIEZAS	DESCRIPCIÓN	4675339MK (Lino de marfil)	4677439MK (Fabricación a base de)
A	Cabecera	T4675339MK010KT	4677439MK010KT
A1	Tablero lateral	T4675339MK020KT	4677439MK020KT
A2	Tablero lateral	T4675339MK030KT	4677439MK030KT
N	Panel Trasero	T1029850	T1029850
B	Pie de Cama	T4675339MK040KT	4677439MK040KT
C	Aparador	T4675339MK050KT	4677439MK050KT
D	Aparador	T4675339MK060KT	4677439MK060KT
E	Aparador	T4675339MK070KT	4677439MK070KT
F	Aparador	T4675339MK080KT	4677439MK080KT
G	Barandilla Lateral	T1024600	T1024600
H	Travesaño	T1024610	T1024610
I	Soporte	T1011050	T1011050
J	Soporte Pata	T1011060	T1011060
K	Barandilla Central	T1031100	T1031100
L	Travesaño	T1031110	T1031110
P5	Tablilla de Madera	T1031120	T1031120
S	Soporte	T393080	T393080
T	Soporte	T393090	T393090
Z1	Pata	T1027300	T1027300
Z	Pata	T4675339MK090KT	T4675339MK090KT

# Paquete de componentes

Paquete #: **24675339MK0KT**

 **Nota:** Por favor no apriete completamente los pernos hasta que el ensamblaje sea completado, a menos de que se indique específicamente en cada paso de las instrucciones.

 Los tornillo(s), perno(s) que se utilizan en cada paso se muestran en tamaño real en la esquina inferior derecha de cada página.

# Instrucciones

## Paso 1

Una **Z1 x 2** con **A1&A2** con ❶.

Luego apriete completamente todos los pernos en este paso.

## Paso 2

Una **Z x 2** con **B**.

Perno ❶ con **B**.

## Paso 3

**3.1** Una **I** con **C&D** con ❶.

Una **I** con **E&F** con ❶.

**3.2** Una **S** con **F** con ❶.

Una **T** con **D** con ❶.

## Paso 4

Colgar **D&F** en **B** como se ilustra a continuación, no apriete completamente los **PERNOS** hasta que el **PASO 11** sea completado.

## Paso 5

**5.1** Una **L&C** con **A1** con ❷ & ❹ & ❺.

**5.2** Una **L&E** con **A2** con ❷ & ❹ & ❺.

## Paso 6

Una **A1&A2** con **A** con ❷ & ❹.

## Paso 7

Coloque **N** en la parte posterior de **A** con el cierre mágico como se ilustra.

## Paso 8

Una **J x 2** con **H** con ❶.

## Paso 9

Una **H** con **C&D&E&F** con ❶.

## Paso 10

**10.1** Una **K** con **L** con ❶.

**10.2** Una **K** con **B** con ❶.

**10.3** Una **K x 2** con **H** con ❸.

## Paso 11

Una **G x 4** con **C/D/E/F** con ❷.

Luego apriete completamente todos los pernos en este paso.

## Paso 12

**12.1** Una **P5** con **L**.

**12.2** Coloque las tiras equidistantes a lo largo del cuerpo de la cama y conecte las hebillas de nylon con las partes correspondientes al final de las tiras en **G**.

## Paso 13

Una **P5** con **B**.

 Limite de peso - Cama : 1000LBS / 454KG

## Consejos útiles

- Mueva sus muebles nuevos con cuidado, se requiere de dos personas para levantar y trasladar su mueble a su nueva ubicación.
- Sus muebles se pueden desmontar y volver a ensamblar en caso de mudanza.
- Algunas partes han sido pre-ensambladas en este producto. Se encuentran ilustradas (sección en inglés) y disponibles para reemplazo.
- Revise los pernos y tuercas regularmente y apriételes si es necesario.
- Limpie el producto con un paño suave y húmedo. NO utilice productos químicos o abrasivos de limpieza.

## PRECAUCIÓN

Por razones de seguridad y para prevenir lesiones:

- Este producto no ha sido diseñado para ser utilizado por niños menores de 4 años.
- Prohibido saltar o jugar sobre la cama.
- Utilice únicamente un colchón que sea de 79" - 80" de largo y 59" - 60" de ancho.
- No utilice elevadores para cama con este producto.

# 4675339MK (Ivoire lin) 4677439MK (Whiskey lin gris)

## Lit Rembourrée Grand lit deux places

Date d'achat

Numero de lot

■■■■ ■■■■ ■■■■ ■■■■ ■■■■ ■■■■ ■■■■ ■■■■ ■■■■ ■■■■

Merci d'avoir acheté un produit DHP !

### Informations sur la garantie

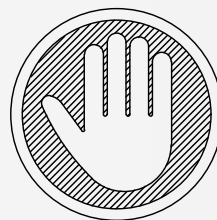
DHP garantit que ce produit est exempt de tout vice de matériaux et de fabrication et s'engage à remédier à un tel défaut. Cette garantie est valable un an à compter de la date d'achat initiale. Elle se limite uniquement à la réparation ou au remplacement des pièces défectueuses. La main-d'oeuvre nécessaire à l'assemblage n'est pas incluse.

Cette garantie ne s'applique pas aux produits qui ont été mal assemblés, qui ont été soumis à une utilisation abusive ou qui ont subi des modifications ou des réparations. La garantie ne couvre pas l'usure, les déchirures ou la décoloration du tissu (le cas échéant). La responsabilité pour les dommages indirects est exclue quand l'exclusion est autorisée par la loi. Cette garantie vous confère des droits spécifiques légaux. Il se peut que vous bénéficiiez de droits additionnels car ceux-ci peuvent varier selon l'État ou la province.

Pour bénéficier du service de garantie, l'acheteur doit présenter la facture originale. Les composants réparés ou remplacés sont garantis jusqu'à la fin de la période de la garantie initiale uniquement. Les composants défectueux seront réparés ou remplacés sans frais, sous réserve des conditions décrites ci-dessus. Les termes et conditions de la garantie limitée sont susceptibles d'être modifiés sans préavis. Pour connaître la dernière politique de garantie, veuillez consulter le site [www.dhpfurniture.com](http://www.dhpfurniture.com).

### Précautions

- Ce produit est conçu pour un usage domestique et n'est pas destiné à des fins commerciales.
- **AVERTISSEMENT CONCERNANT LES JEUNES ENFANTS:** Ce produit contient des petits composants. S'il vous plaît assurez-vous qu'ils soient gardés loin d'eux.
- Ne pas utiliser d'outils électriques pour assembler votre mobilier. Ce type d'outils risque d'endommager les pièces.



Des questions, des préoccupations ou des pièces manquantes? **CONTACTEZ NOTRE SERVICE À LA CLIENTÈLE AVANT DE RETOURNER LE PRODUIT AU DÉTAILLANT.**

Si des pièces sont manquantes ou endommagées, nous expédierons volontiers vos pièces de rechange gratuitement. Visitez [www.dhpfurniture.com/eng/replacement-parts](http://www.dhpfurniture.com/eng/replacement-parts), appelez sans frais au **1-800-267-1739** ou clavardez avec nous au [www.dhpfurniture.com](http://www.dhpfurniture.com).



CE FEUILLET CONTIENT DES INFORMATIONS DE SÉCURITÉ **IMPORTANTES**. S'IL VOUS PLAÎT LIRE ET CONSERVER POUR RÉFÉRENCE ULTÉRIEURE.

### Avant de commencer l'assemblage

- Si vous avez besoin d'aide, appelez notre service à la clientèle sans frais.
- Travaillez dans un endroit spacieux et près du lieu où l'unité sera utilisée, préférablement sur un tapis, ou sur un morceau de l'emballage, afin de protéger le plancher et le produit.
- **Nombre de personnes recommandées pour l'assemblage : 2** (cependant il est toujours préférable d'être assisté par une personne supplémentaire).
- **Temps d'assemblage estimé : 1.5 heures.**
- Assurez-vous d'avoir bien reçu toutes les pièces. La plupart de celles-ci sont étiquetées ou estampées sur leur côté non fini.
- Lire attentivement chaque étape avant de débiter. Il est très important que chaque étape de montage soit exécutée dans le bon ordre, sinon vous risquez d'éprouver de la difficulté à assembler votre meuble.

### Contactez-nous!

Besoin d'aide pour assembler, identifier des pièces, vous informer sur le produit, ou pour commander des pièces Contactez-nous:


- Clavardez avec nous : [www.dhpfurniture.com](http://www.dhpfurniture.com)
- [cs@dhpfurniture.com](mailto:cs@dhpfurniture.com)
- 1-800-267-1739
- DHP Service à la Clientèle  
12345 Albert Hudon, Suite 100, Montréal, Québec, Canada, H1G 3L1




# Pièces

Pour des pièces de rechange, visitez [www.dhpfurniture.com/fre/replacement-parts](http://www.dhpfurniture.com/fre/replacement-parts)


**IMPORTANT:** La liste des références ci-dessous est propre à votre produit.  
Veuillez l'avoir sous la main lorsque vous appelez pour des pièces de rechange.


 Tout dans 1 grande(s) boîte(s)!

 Avant de jeter les boîtes en carton, assurez-vous qu'elles soient vides. Vérifiez que vous avez reçu tous les composants nécessaires à l'assemblage en les comparant avec le tableau des pièces (illustrations disponibles dans la section en anglais).

# Quincaillerie

# de paquet : 24675339MK0KT

 **Remarque:** Sauf indication contraire dans les instructions, ne pas resserrer complètement les vis et les boulons, jusqu'à ce que l'assemblage soit terminé.

 Les vis et boulons utilisés durant chaque étape sont illustrés en taille réelle au coin inférieur droit de la page.

## LISTE DES PIÈCES

ÉTIQUETTE DES PIÈCES	DESCRIPTION	4675339MK (Ivoire lin)	4677439MK (Whiskey lin gris)
A	Tête de lit	T4675339MK010KT	4677439MK010KT
A1	Panneau Latéral	T4675339MK020KT	4677439MK020KT
A2	Panneau Latéral	T4675339MK030KT	4677439MK030KT
N	Panneau arrière en tissu	T1029850	T1029850
B	Pied de Lit	T4675339MK040KT	4677439MK040KT
C	Panneau Latéral	T4675339MK050KT	4677439MK050KT
D	Panneau Latéral	T4675339MK060KT	4677439MK060KT
E	Panneau Latéral	T4675339MK070KT	4677439MK070KT
F	Panneau Latéral	T4675339MK080KT	4677439MK080KT
G	Rail Latéral	T1024600	T1024600
H	Traverse	T1024610	T1024610
I	Support	T1011050	T1011050
J	Support Pied	T1011060	T1011060
K	Rail Central	T1031100	T1031100
L	Traverse	T1031110	T1031110
P5	Lattes en Bois	T1031120	T1031120
S	Support	T393080	T393080
T	Support	T393090	T393090
Z1	Pied	T1027300	T1027300
Z	Pied	T4675339MK090KT	T4675339MK090KT

# Instructions

## Étape 1

Attacher **Z1 x 2** à **A1** et **A2** avec ❶.

Complètement tous les boulons dans cette étape.

## Étape 2

Attacher **Z** x 2 à **B**.

## Étape 3

**3.1** Attacher **I** à **C** et **D** avec ❶.

Attacher **I** à **E** et **F** avec ❶.

**3.2** Attacher **S** à **F** avec ❶.

Attacher **T** à **D** avec ❶.

## Étape 4

Accrochez **D & F** à **B** comme illustré ci-dessous, ne serrez pas complètement les vis jusqu'à ce **ÉTAPE 11** est terminée.

## Étape 5

**5.1** Attacher **L** et **C** à **A1** avec ❷ et ❹ et ❺.

**5.2** Attacher **L** et **E** à **A2** avec ❷ et ❹ et ❺.

## Étape 6

Attacher **A1** et **A2** à **A** avec ❷ et ❹.

## Étape 7

Coller **N** à l'arrière de **A** avec le Velcro, comme illustré.

## Étape 8

Attacher **J** x 2 à **H** avec ❶.

## Étape 9

Attacher **H** à **C** et **D** et **E** et **F** avec ❶.

## Étape 10

**10.1** Attacher **K** à **L** avec ❶.

**10.2** Attacher **K** à **B** avec ❶.

**10.3** Attacher **K** x 2 à **H** avec ❸.

## Étape 11

Attacher **G** x 4 et **C/D/E/F** avec ❷.


## Étape 12

**12.1** Attacher **P5** à **L**.

**12.1** étaler les bandes le long de l'espace égal entre le lit et les attaches en nylon et les parties correspondantes à l'extrémité des bandes sur **G**.

## Étape 13

Attacher **P5** à **B**.

 Limite de Poids - Lit : 1000LBS / 454KG

## Conseils utiles

- Déplacez votre nouveau mobilier avec soin, nous recommandons deux personnes pour soulever et transporter le mobilier vers son nouvel emplacement.
- Votre mobilier peut être démonté et réassemblé pour faciliter les déménagements.
- Certaines pièces sont préassemblées. Elles sont illustrées (section en anglais) et disponibles pour un remplacement.
- Vérifiez régulièrement les boulons et les écrous et resserrez-les si nécessaire.
- Nettoyez le produit avec un chiffon doux et humide. NE PAS utiliser de produits chimiques ou abrasifs.

## AVERTISSEMENT

Pour des raisons de sécurité et pour prévenir les blessures:

- Ce lit n'est pas conçu pour être utilisé par des enfants de moins de 4 ans.
- Interdire les sauts et les jeux de bataille sur le lit.
- Utilisez uniquement un matelas de 79" - 80" de long par 59" - 60" de large.
- Ne pas utiliser de rehausseur de lit sous ce produit.